

Osie do przyczep

Jakość „Made in Germany“



die Wagensfabrik

Lista produktów



Firma **GFF** „Gothaer Fahrzeugachsen GmbH“, jest niezależnym, zorientowanym na rozwój producentem osi, a także stabilnym partnerem dla producentów pojazdów użytkowych oraz całego przemysłu ciężkiego.

W oparciu o najnowocześniejszą technologię opracowujemy a następnie wdrażamy do produkcji osie do pojazdów zakresie od 3,2 do 12 t a także zawieszania do nich. Zakres Naszej produkcji prezentuje poniższy katalog.

Oferujemy osie produkowane seryjnie oraz na specjalne życzenie klienta.

Jesteśmy wyposażeni w nowoczesny park maszynowy oraz laboratorium badawcze dzięki czemu możemy oferować produkty najwyższej jakości. Nasi pracownicy chętnie udzielą odpowiedzi na wszelkie pytania techniczne i handlowe.

JAKOŚĆ, INNOWACYJNOŚĆ I ELASTYCZNOŚĆ to podstawa Naszego sukcesu.

Jesteśmy certyfikowani przez TÜV Hessen acc. to DIN ISO EN 9001:2008.



Index

I. Osie z hamulcami bębnowymi

3,2t	Strona 4
5,0t	Strona 5
5,5t	Strona 6
7,5t	Strona 7
12,0t	Strona 8

II. Osie z hamulcami tarczowymi

5,5t	Strona 9
6,25t	Strona 10
7,5t	Strona 11

III. Półosie

3,2t bis 12,0t	Strona 12
----------------------	-----------

IV. Zawieszenie pnaumatyczne

LAU K (wys.jazdy180mm)	Strona 13
LAU 1 (wys.jazdy249mm)	Strona 13
LAU 2 (wys.jazdy349mm)	Strona 13
LAO 1 (wys.jazdy454mm)	Strona 14
LAO 2 (wys.jazdy554mm)	Strona 14

V. Zawiesznie mechaniczne

Opis	Strona 15
------------	-----------

VI. Podnośniki

Opis	Strona 16
------------	-----------

VI. Opony, felgi i koła

Opis	Strona 17
------------	-----------

VII. Kontakt

Kontakt /Adres	Strona 19
----------------------	-----------

Osie Hamulec bębnowy

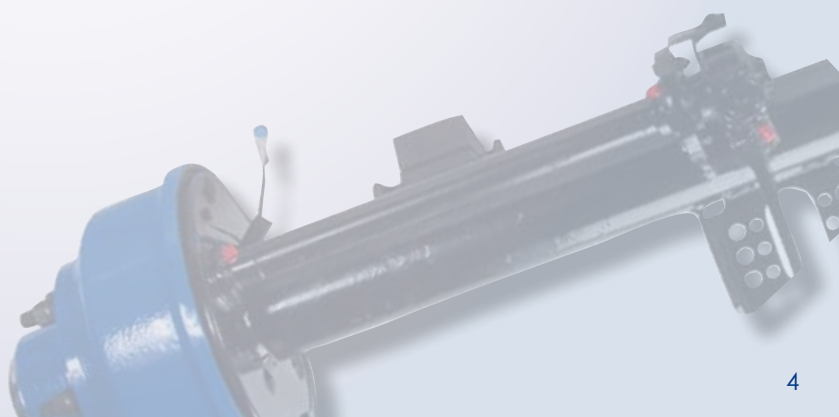
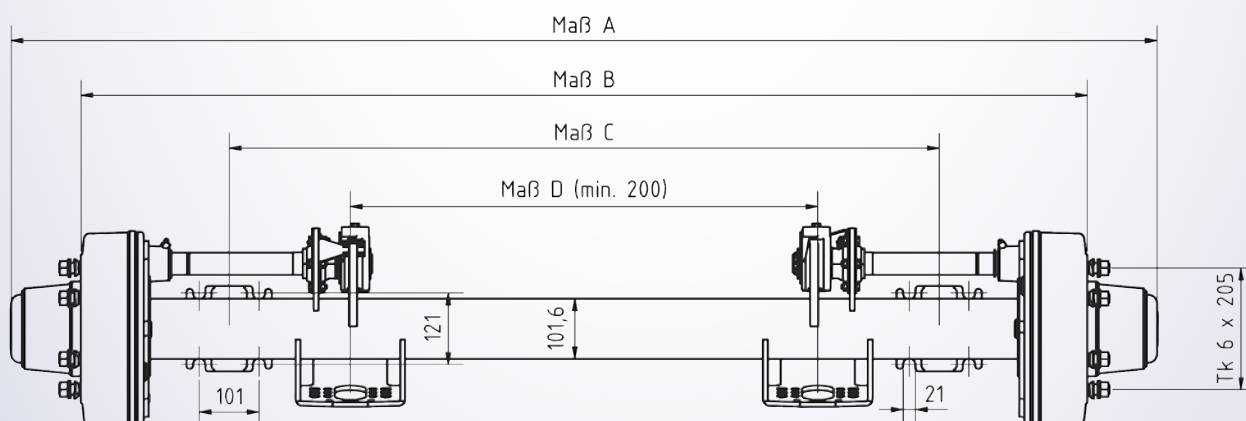
3,2t hamulec bębnowy

Art.-Nr.	RB323006
Nacisk na oś(Kg):	3.200
ZA-Anh.(Kg):	3.200
Hamulec:	GFA-bęben 300 x 60 mm
Rozmiar kół:	17,5" i 19,5"
Zawieszenie:	mechaniczne i pneumatyczne
Offset	ET0
Mocowanie koła:	6 x 205 mm
Otwór centr.:	160 mm
ABS:	opcja

Warianty:

Szerokość cał. Maß A	Rozstaw kół Maß B	Resor Maß C	Regulator Maß D
2440	2200	1400	811
2340	2100	1300	711
2240	2000	1200	611
2140	1900	1100	511
2040	1800	1000	411
1940	1700	900	311

Na życzenie klienta oferujemy wymiary specjalne



Osie Hamulec bębnowy

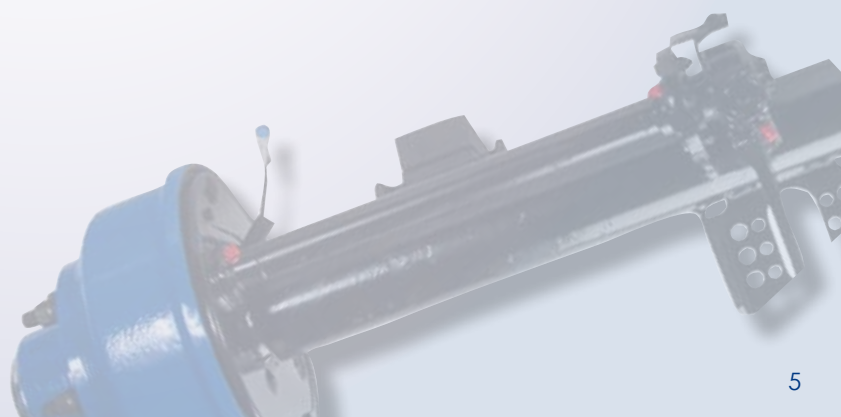
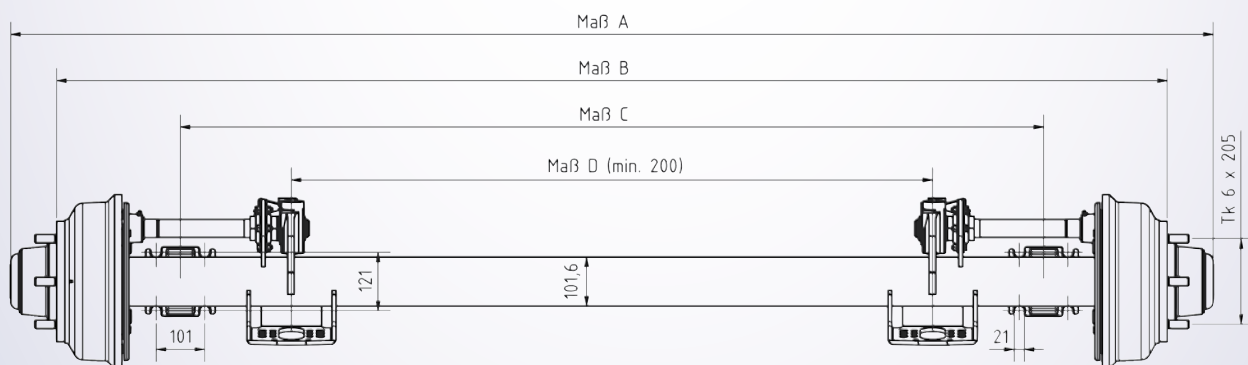
5,0 t hamulec bębnowy

Art.-Nr.	RB503008
Nacisk na oś(Kg):	5.000
ZA-Anh.(Kg):	5.000
Hamulec:	GFA-bęben 300 x 80 mm
Rozmiar kół:	17,5" i 19,5" / Pojed. / Bliźniaki
Zawieszenie:	mechaniczne i pneumatyczne
Offset	ET0 / ET dla kół bliźniaczych na zamówienie
Mocowanie koła:	6 x 205 mm
Otwór centr.:	160 mm
ABS:	opcja

Warianty:

Szerokość cał. Maß A	Rozstaw kół Maß B	Resor Maß C	Regulator Maß D
2440	2200	1400	811
2340	2100	1300	711
2240	2000	1200	611
2140	1900	1100	511
2040	1800	1000	411
1940	1700	900	311

Na życzenie klienta oferujemy wymiary specjalne



Osie Hamulec bębnowy

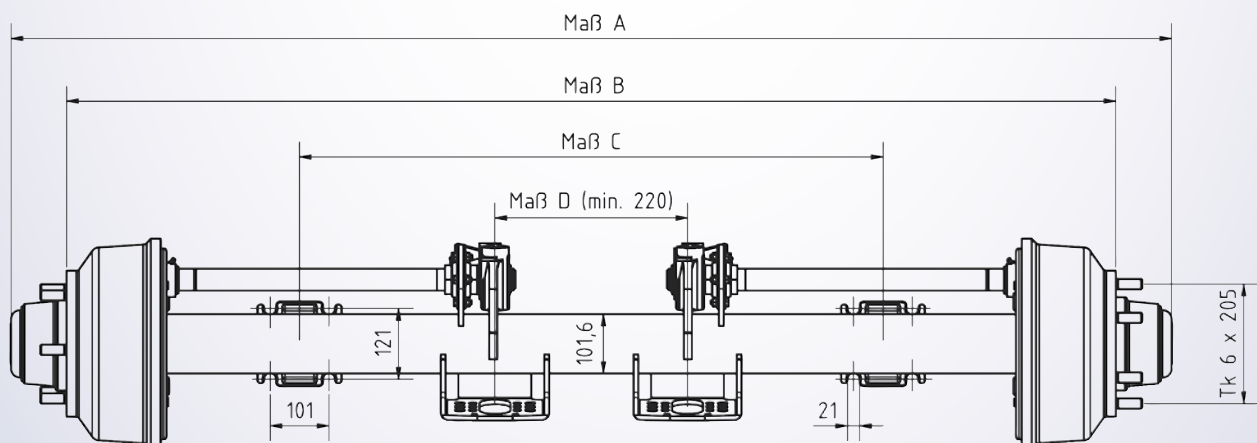
5,5 t hamulec bębnowy

Art.-Nr.	RB553010
Nacisk na oś(Kg):	5.500
ZA-Anh.(Kg):	5.500
Hamulec:	GFA-bęben 300 x 100mm
Rozmiar kół:	17,5"i19,5" / Pojed. / Bliźniaki
Zawieszenie:	mechaniczne i pneumatyczne
Offset:	ET 0 / ET dla kół bliźniaczych na zamówienie
Mocowanie koła:	6 x 205 mm
Otwór centr.:	160 mm
ABS:	opcja

Warianty:

Szerokość cał. Maß A	Rozstaw kół Maß B	Resor Maß C	Regulator Maß D
2440	2200	1400	811
2340	2100	1300	711
2240	2000	1200	611
2140	1900	1100	511
2040	1800	1000	411
1940	1700	900	311

Na życzenie klienta oferujemy wymiary specjalne



Osie Hamulec bębnowy

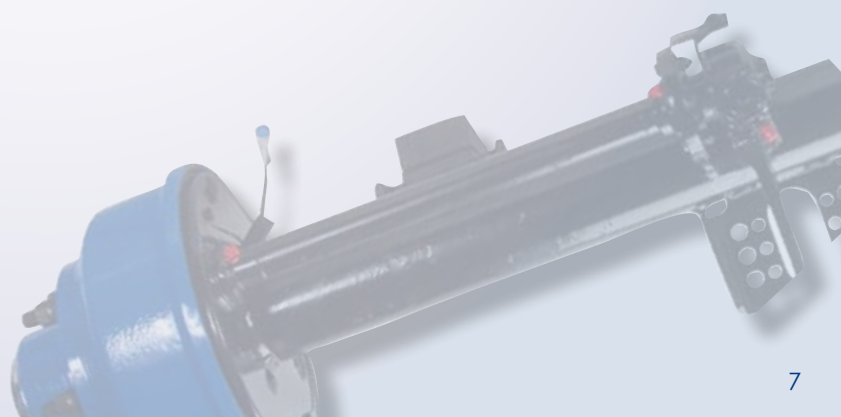
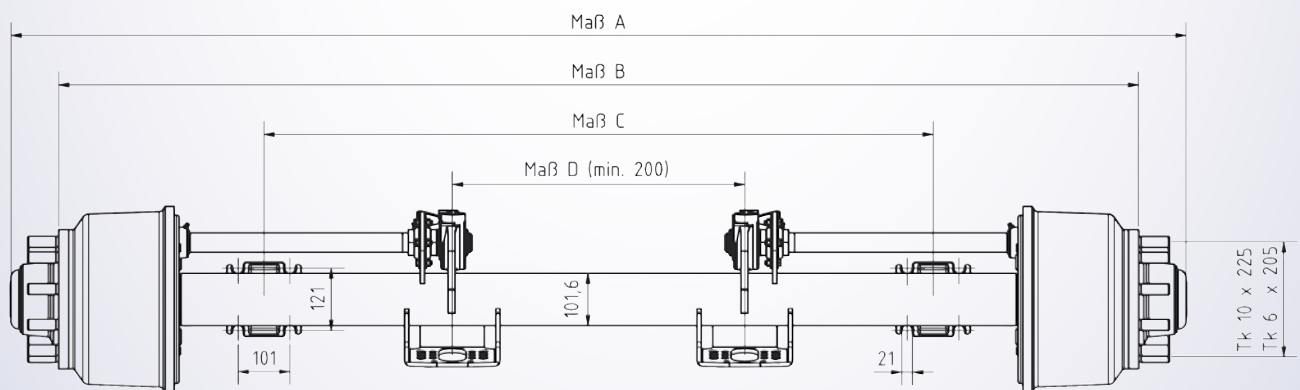
7,5 t hamulec bębnowy

Art.-Nr.	RB753016
Nacisk na oś(Kg):	7.500
ZA-Anh.(Kg):	7.500
Hamulec:	GFA-bęben 300 x160 mm
Rozmiar kół:	17,5" i 19,5"/Pojed./Bliźniaki
Zawieszenie:	mechaniczne i pneumatyczne
Offset:	ET0/ET dla kół bliźniaczych na zamówienie
Mocowanie koła:	6 x 205 mm opcja 10 x 225 mm
Otwór centr.:	175,5 mm
ABS:	opcja

Varianten: Warianty:

Szerokość cał. Maß A	Rozstaw kół Maß B	Resor Maß C	Regulator Maß D
2390	2200	1400	668
2290	2100	1300	568
2290	2100	1200	568
2190	2000	1300	468
2160	1970	1300	438
2090	1900	1200	368

Na życzenie klienta oferujemy wymiary specjalne



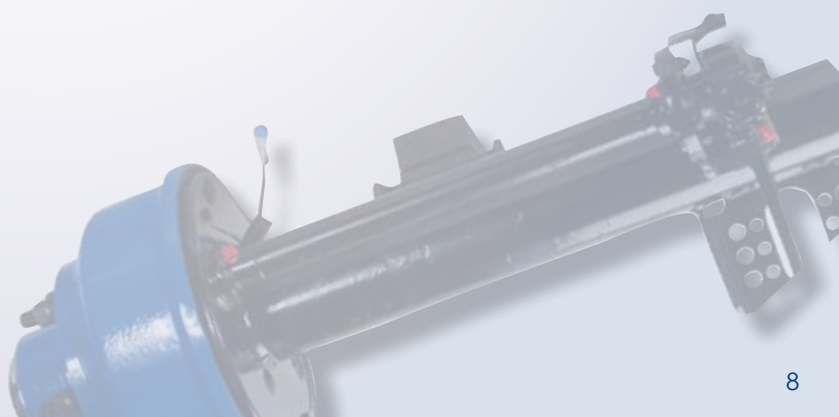
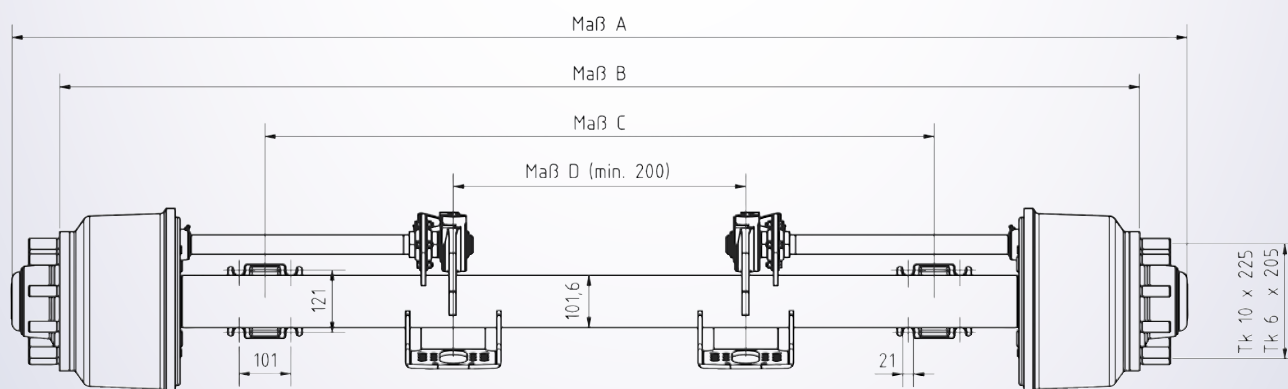
Osie Hamulec bębnowy

**NOWOŚĆ
2016**

12,0 t hamulec bębnowy

Art.-Nr.	RB1203020
Nacisk na oś(Kg):	12.500
ZA-Anh.(Kg):	12.500
Hamulec:	GFA-bęben 305 x 205 mm
Rozmiar kół:	17,5" i 19,5"/Pojed./Bliźniaki
Zawieszenie:	Pneumatyczne
Offset:	ET dla kół bliźniaczych
Mocowanie koła:	10 x 225 mm
Otwór centr.:	175,5 mm
ABS:	opcja

Na życzenie klienta oferujemy wymiary specjalne



Osie Hamulce tarczowe

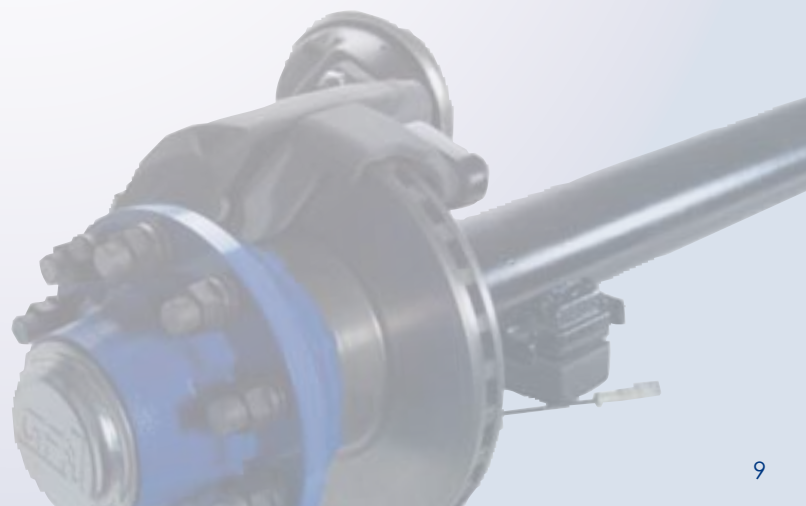
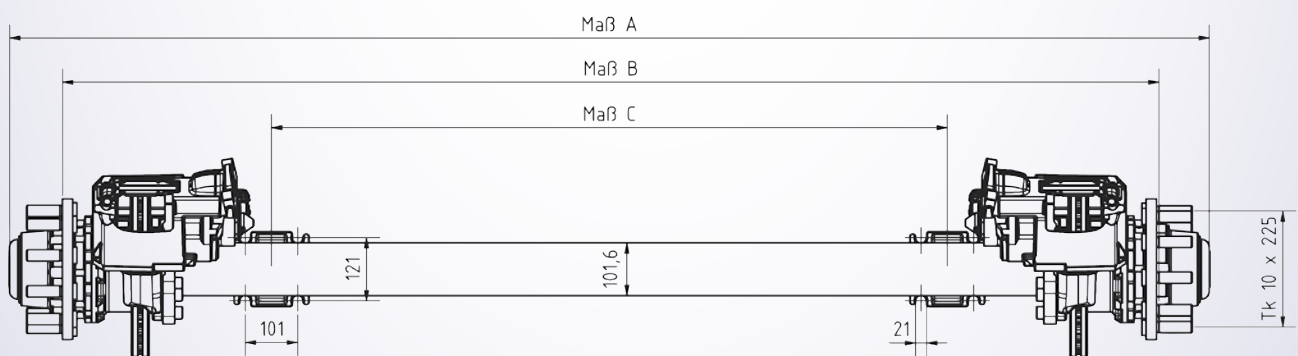
5,5 t Hamulce tarczowe

Art.-Nr.	RD553334
Nacisk na oś(Kg):	5.500
ZA-Anh.(Kg):	5.500
Hamulec:	GFA-KNORR-Tarcza 17,5'' Ø334mm
Koła:	Pojed./Bliźniaki
Zawieszenie:	mechaniczne i pneumatyczne
Offset:	ET0 / ET dla kół bliźniaczych na zamówienie
Mocowanie koła:	10 x 225mm
Otwór centr.:	175,5 mm
ABS:	opcja

Warianty:

Szerokość cała Maß A	Rozstaw kół Maß B	Resor Maß C
2405	2200	1400
2305	2100	1300
2205	2000	1200
2105	1900	1100
2005	1800	1000
1905	1700	900

Na życzenie klienta oferujemy wymiary specjalne



Osie Hamulce tarczowe

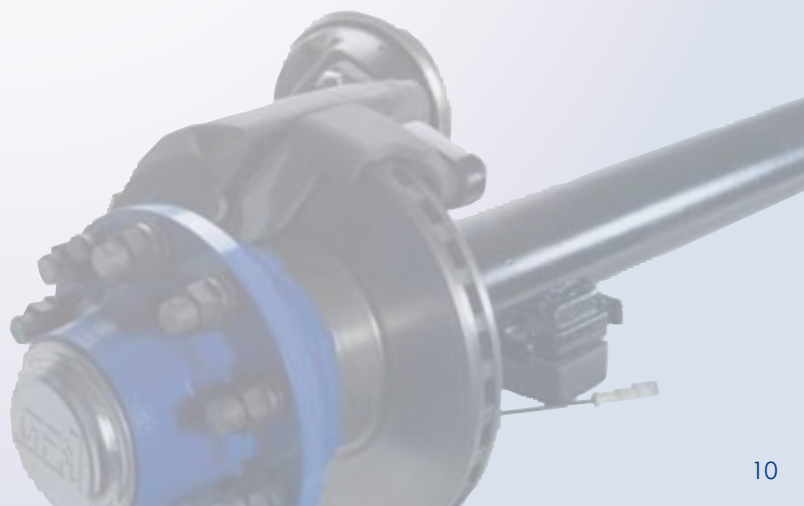
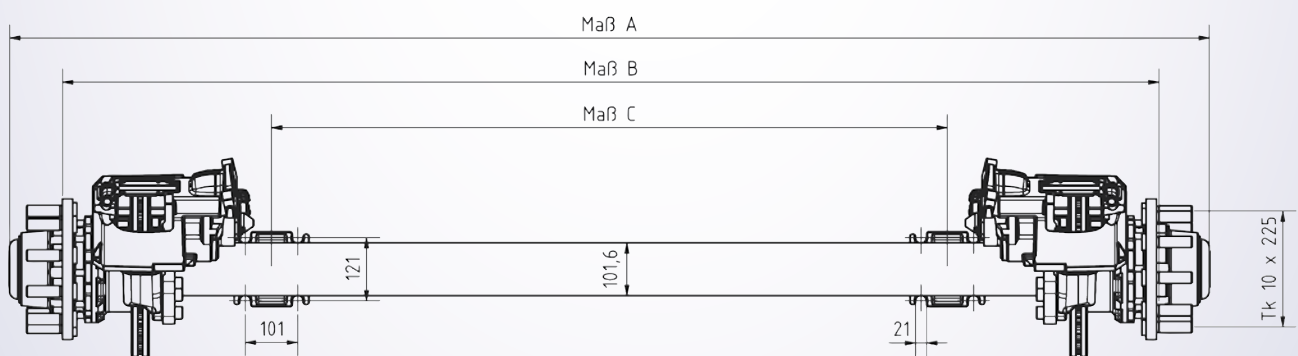
6,25 t Hamulce tarczowe

Art.-Nr.	RD603334
Nacisk na oś(Kg):	6.250
ZA-Anh.(Kg):	6.250
Hamulec:	GFA-KNORR-Tarcza 17,5'' Ø334mm
Koła:	Pojed./Bliźniaki
Zawieszenie:	mechaniczne i pneumatyczne
Offset:	ET0/ET dla kół bliźniaczych na zamówienie
Mocowanie koła:	10 x 225mm
Otwór centr.:	175,5 mm
ABS:	opcja

Warianty:

Szerokość cał Maß A	Rozstaw kół Maß B	Resor Maß C
2405	2200	1400
2305	2100	1300
2205	2000	1200
2105	1900	1100
2005	1800	1000
1905	1700	900

Na życzenie klienta oferujemy wymiary specjalne



Osie Hamulce tarczowe

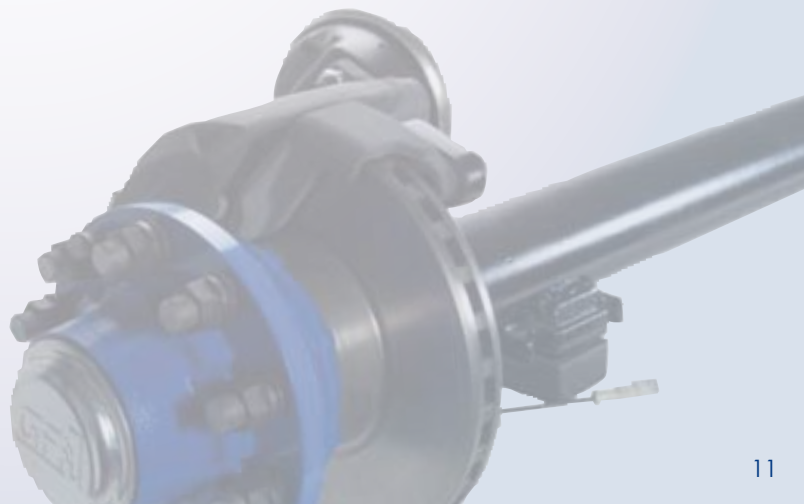
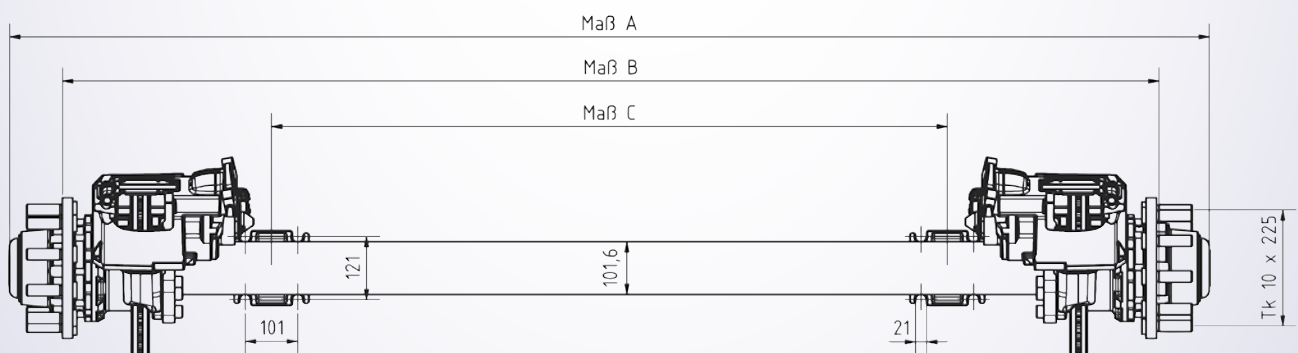
7,5 t Hamulce tarczowe

Art.-Nr.	RD753334
Nacisk na oś(Kg):	7.500
ZA-Anh.(Kg):	7.500
Hamulec:	GFA-KNORR-Tarcza 17,5'' Ø334mm
Koła:	Pojed./Bliźniaki
Zawieszenie:	mechaniczne i pneumatyczne
Offset:	ET0/ET dla kół bliźniaczych na zamówienie
Mocowanie koła:	10 x 225 mm
Otwór centr.:	175,5 mm
ABS:	opcja

Warianty:

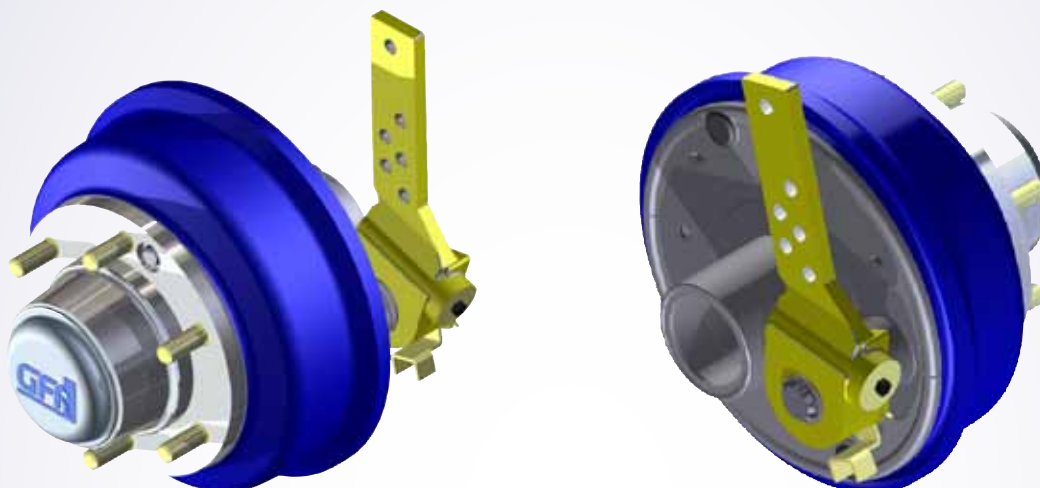
Szerokość cał Maß A	Rozstaw kół Maß B	Resor Maß C
2405	2200	1400
2305	2100	1300
2205	2000	1200
2105	1900	1100
2005	1800	1000
1905	1700	900

Na życzenie klienta oferujemy wymiary specjalne



Półosie

Zapewniamy do wszystkich dostępnych osi Nasze półosie w kilku wersjach. Nie wahaj się pytać nas o więcej.

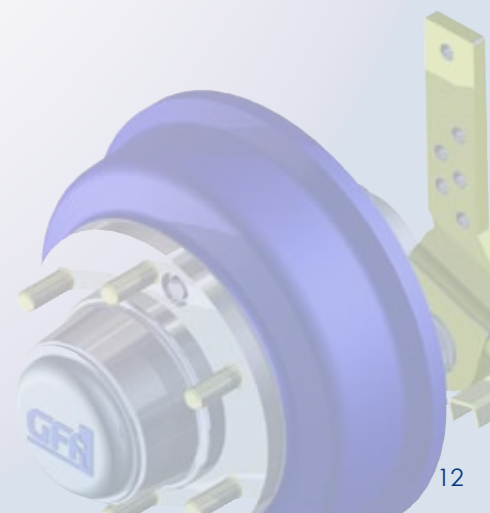


Nacisk	Rozmiar opon/ max.Ø
3.2 t.	17,5 + 19,5" / 796 mm
5.0 t.	17,5 + 19,5" / 796 mm
5.5 t.	17,5 + 19,5" / 796 mm
6.0 t.	17,5 + 19,5" / 796 mm
7.5 t.	17,5 + 19,5" / 796 mm

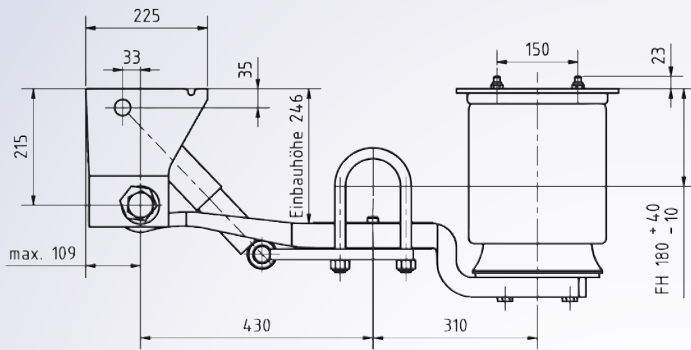
Hamulec	TKØ/ Mocowanie
300 x 60	205 x 6
300 x 80	205 x 6
300 x 100	205 x 6
300 x 100	205 x 6
300 x 160	225 x 10 / 205 x 6

Wprowadzenie na rynek w 2016:

8.0 t.	22,5"	420 x 120	335 x 10
12.0 t.	17,5 + 19,5"	300 x 200	225 x 10



Zawieszenia pneumatyczne

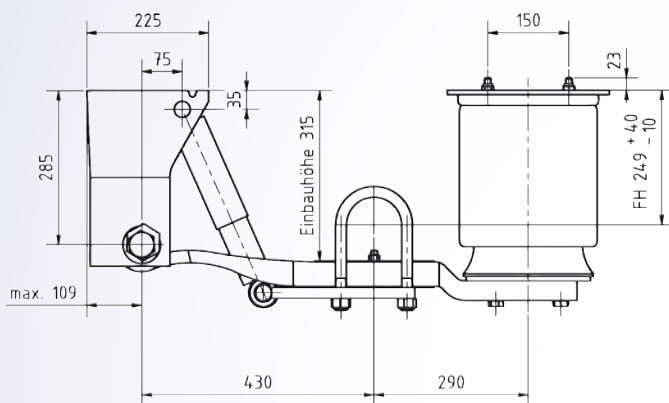


GFA-Typ LAU K

Wys. jazdy 180mm (rura osi 101,6 mm)
min 95mm + 10mm załadowany bez powietrza

min 85 mm + 10 mm nie załadowany bez powietrza

Wysokość podnoszenia 200mm

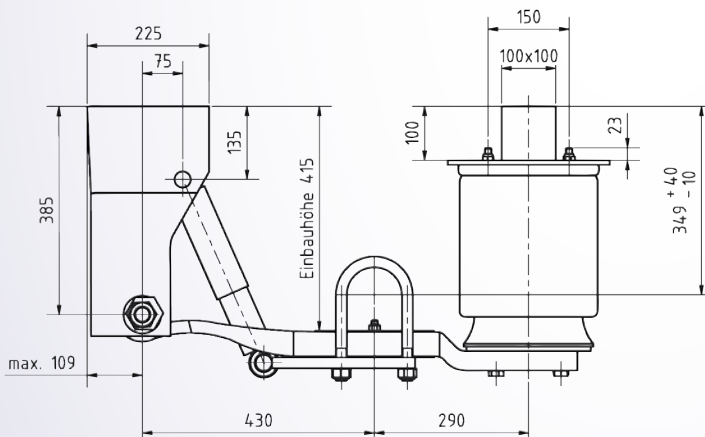


GFA-Typ LAU 1

Wys. jazdy 249mm (rura osi 101,6 mm)
min 95mm + 10mm załadowany bez powietrza

min 85 mm + 10 mm nie załadowany bez powietrza

Wysokość podnoszenia 200mm

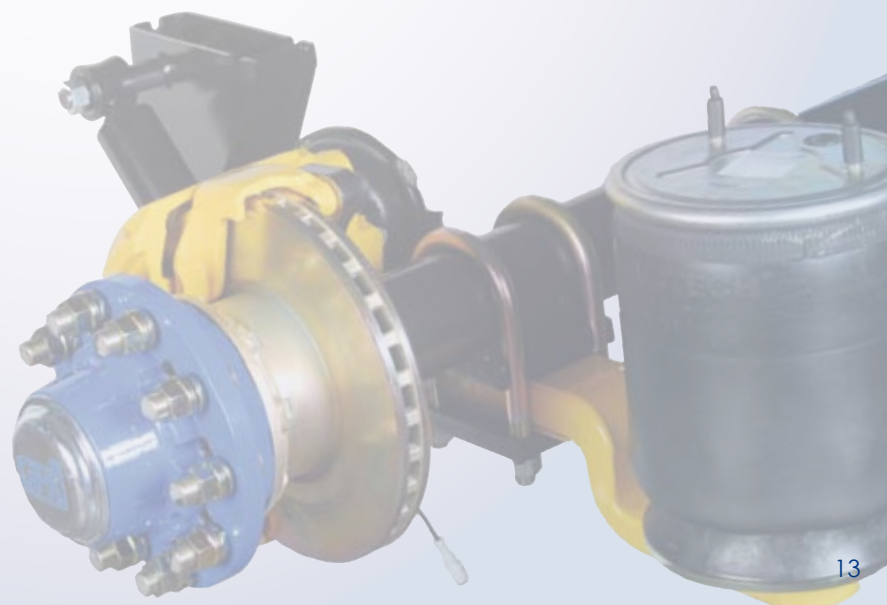


GFA-Typ LAU 2

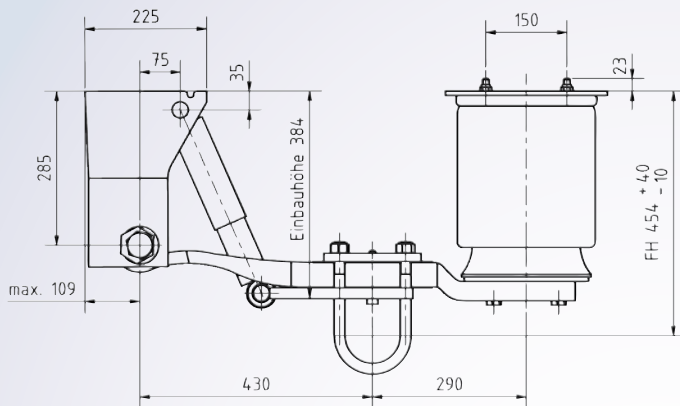
Wys. jazdy 349mm (rura osi 101,6 mm)
min 95mm + 10mm załadowany bez powietrza

min 85 mm + 10 mm nie załadowany bez powietrza

Wysokość podnoszenia 200mm



Zawieszenia pneumatyczne

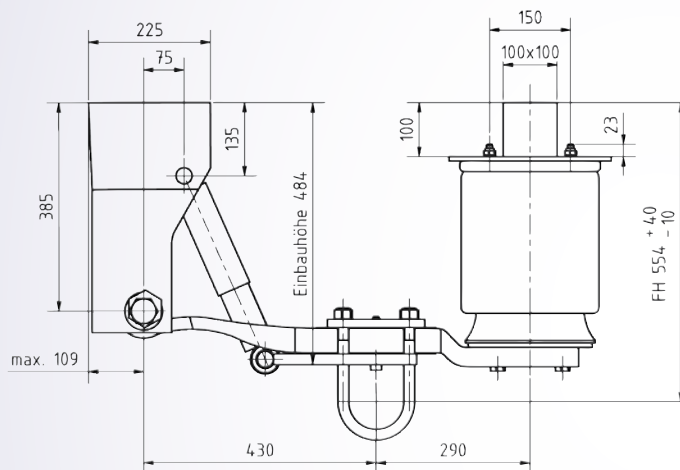


GFA-Typ LAO 1

Wys. jazdy 454mm (rura osi 101,6 mm)
min 95mm + 10mm załadowany bez powietrza

min 85 mm + 10 mm nie załadowany bez powietrza

Wysokość podnoszenia 200mm

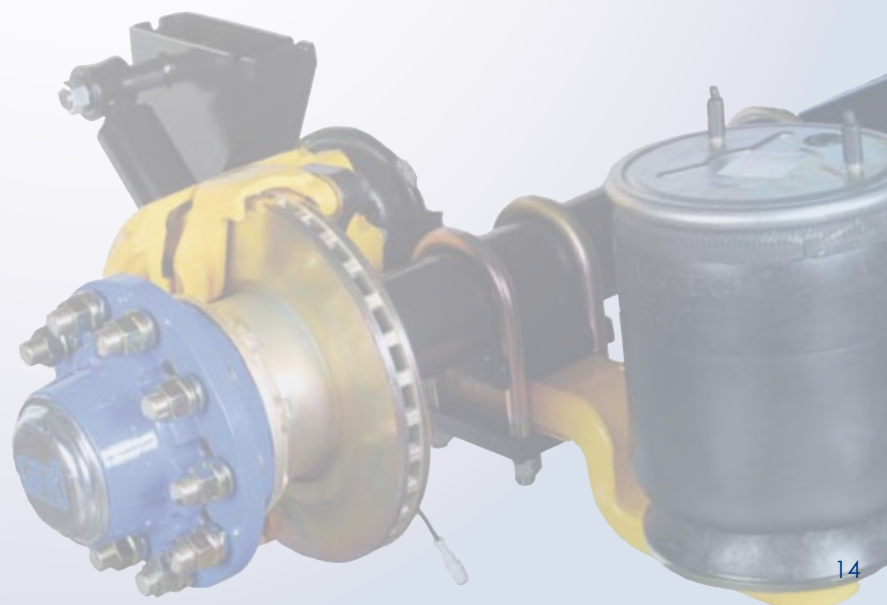


GFA-Typ LAO 2

Wys. jazdy 554mm (rura osi 101,6 mm)
min 95mm + 10mm załadowany bez powietrza

min 85 mm + 10 mm nie załadowany bez powietrza

Wysokość podnoszenia 200mm

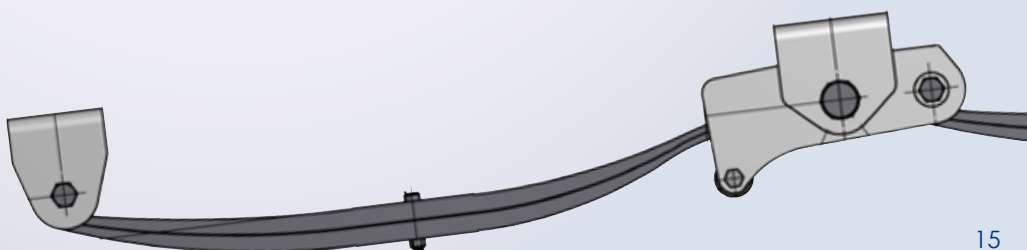


Zawieszenia mechaniczne

Szczegółowe rysunki można zobaczyć na stronie <http://gfa-germany.de/ersatzteile.php>

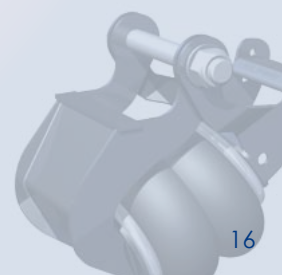
Übersicht Parabelfederaggregate							
Typ	Bestell Nr.	zul. Achslast in kg	Stützweite S in mm	Höhe in mm	Abstand A B in mm	Last bei A B (Feder) Mindestbruchlast in daN	Gewicht in kg
AG-EPW 3580-S	10271016.00	3500	750	36	200 / 176	0 / 1550	44
AG-EPW 4080-S	10271017.00	4000	750	38	201 / 179	0 / 1765	46
AG-EPW 4080-M	10271027.00	4000	900	42	206 / 175	0 / 1765	53
AG-EPW 5080-S	10271018.00	5000	750	42	206 / 185	0 / 2300	49
AG-EPW 6080-S	10271019.00	6000	750	46	210 / 190	0 / 2650	52
AG-EPW 6080-M	10271020.00	6000	900	50	214 / 187	0 / 2650	60
AG-EPW 6080-L	10271021.00	6000	1020	52	216 / 183	0 / 2650	67
AG-EPW 8080-L	10271022.00	8000	1020	58	222 / 192	0 / 2650	76

Übersicht Parabelfederaggregate								
Typ	zul. Achslast in kg	Stützweite S in mm	Achsabstand AS in mm	Höhe in mm	Abstand A B in mm	Last bei A B (Feder) Mindestbruchlast in daN	Maß W1/W2 in mm	Gewicht in kg
AG-TPW 7080-S	2 x 3500	870	990	36	206 / 185	0 / 1550	180/120	99
AG-TPW 8080-S	2 x 4000	870	990	38	208 / 186	0 / 1765	180/120	103
AG-TPW 8080-M	2 x 4000	895	1040	38	207 / 185	0 / 1765	210/143	105
AG-TPW 8080-L	2 x 4000	1020	1140	42	212 / 181	0 / 1765	180/120	117
AG-TPW 10080-S	2 x 5000	870	990	42	211 / 191	0 / 2300	180/120	110
AG-TPW 10080-M	2 x 5000	895	1040	42	213 / 193	0 / 2300	210/143	112
AG-TPW 12080-S	2 x 6000	870	990	46	216 / 196	0 / 2650	180/120	117
AG-TPW 12080-M	2 x 6000	895	1040	46	216 / 196	0 / 2650	210/143	119
AG-TPW 12080-L	2 x 6000	1020	1140	50	219 / 192	0 / 2650	180/120	133
AG-TPW 12080-XL	2 x 6000	1045	1190	50	222 / 193	0 / 2650	210/143	134
AG-TPW 12080-XXL	2 x 6000	1140	1270	52	222 / 190	0 / 2650	180/120	146
AG-TPW 12080-XXXL	2 x 6000	1165	1320	52	228 / 190	0 / 2650	210/143	148
AG-TPW 16080-XXL	2 x 8000	1140	1270	58	227 / 197	0 / 3530	180/120	159
AG-TPW 16080-XXXL	2 x 8000	1165	1320	58	227 / 197	0 / 3530	210/143	161



Podnośniki

Oferujemy Państwu nasze urządzenia podnoszące, które są idealnie dostosowane do naszych osi. Proszę zapytać o więcej informacji.



Opony, felgi i koła

Jesteśmy także niezawodnym dostawcą opon, felg i kompletnych kół. Oferujemy Państwu szeroką gamę kół, które są doskonale dopasowane do naszych osi. Nie wahaj się pytać nas o więcej informacji.



Kontakt / Osoba

Dyrektor:

Bernd Schneider

bernd.schneider@gfa-germany.de
Tel.: +49 36 21/73 03-0

Części zamienne:

Anika Lehmann

anika.lehmann@gfa-germany.de
Tel.: +49 36 21/73 03-16

Kierownik sprzedaży:

Harald Walter

harald.walter@gfa-germany.de
Tel.: +49 36 21/730 3-18

Jakość & Serwis

Heinz Walther

heinz.walther@gfa-germany.de
Tel.: +49 36 21/73 03-32

Sprzedaż / DE południe

Felix Reich

felix.reich@gfa-germany.de
Mobil: +49 176 578 212 06

Sprzedaż / DE północ

Gerd Wassy

gerd.wassy@gfa-germany.de
Mobil: +49 176 473 975 05

Sprzedaż / PL i Czechy

Radosław Mikuś

radek.mikus@gfa-germany.de
Mobil: +48 721 555 303

Gothaer Fahrzeugachsen GmbH

Hans-C.-Wirz-Str.4
D-99867 Gotha

Telefon +49 36 21/73 03-0

Fax +49 36 21/73 03-50

info@gfa-germany.de

www.gfa-germany.de



Gothaer Fahrzeugachsen

Qualität „Made in Germany“ · Sicher · Wirtschaftlich

