

Gothaer Fahrzeugachsen „Made in Germany“ kalitesi Güvenli Ekonomik



die Achsenfabrik

Ürün Portföyü



Bağımsız, büyümeye odaklı bir dingil üreticisi ve ticari vasıta sektörünün çözüm ortağıyız.

Uluslararası çevrede tanınmış **GFA** markası altında römork dingilleri ve aks takımları geliştirmekte, 3,2 ton ile 7,5 ton arasında taşıma kapasitesine sahip dingiller üretmekteyiz. Pek yakında da yeni geliştirilen 12 ton taşıma kapasiteli kampana frenli dingilimiz ürün portföyümüzü genişletecektir.

Seri olarak üretilen ürünlerimizin yanı sıra müşterilerimize özel, onların ihtiyaçlarına göre dizayn edilmiş çözümler de sunmaktayız.



İçerik

I. Kampana frenli dingiller

| | | |
|-------------|-------|---|
| 3,2t | Sayfa | 4 |
| 5,0t | Sayfa | 5 |
| 5,5t | Sayfa | 6 |
| 7,5t | Sayfa | 7 |
| 12,0t | Sayfa | 8 |

II. Disk frenli dingiller

| | | |
|-------------|-------|----|
| 5,5t | Sayfa | 9 |
| 6,25t | Sayfa | 10 |
| 7,5t | Sayfa | 11 |

III. Aks kafası

| | | |
|--------------------------------|-------|----|
| 3,2 tondan 12 tona kadar | Sayfa | 12 |
|--------------------------------|-------|----|

IV. Havalı süspansiyonlar

| | | |
|--|-------|----|
| LAU K (Sürüş yüksekliği Fh=180 mm) | Sayfa | 13 |
| LAU 1 (Sürüş yüksekliği Fh=249 mm) | Sayfa | 13 |
| LAU 2 (Sürüş yüksekliği Fh=349 mm) | Sayfa | 13 |
| LAO 1 (Sürüş yüksekliği Fh=454 mm) | Sayfa | 14 |
| LAO 2 (Sürüş yüksekliği Fh=554 mm) | Sayfa | 14 |

V. Parabol makaslı süspansiyonlar

| | | |
|--|-------|----|
| Parabol makaslı süspansiyonlar tablosu | Sayfa | 15 |
|--|-------|----|

VI. İletişim

| | | |
|--------------------------|-------|----|
| İletişim bilgileri | Sayfa | 16 |
|--------------------------|-------|----|

Kampana Frenli Dingiller

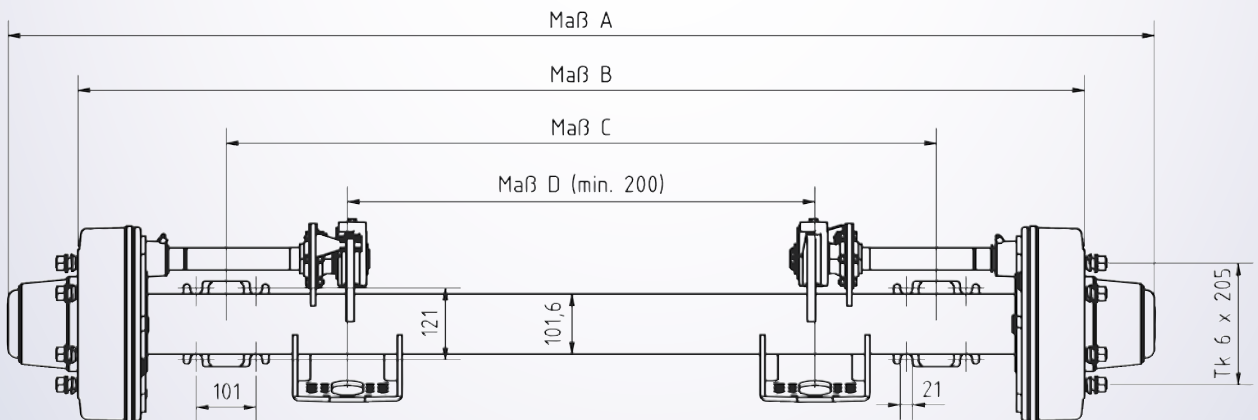
3,2 t Kampana frenli

| | |
|--------------------------|----------------------------------|
| Tip | RB323006 |
| Taşıma kapasitesi (kg) : | 3.200 |
| Fren : | GFA – Kampanalı fren 300 x 60 mm |
| Lastik ebadı : | 17,5" ve 9,5" |
| Süspansiyon : | Makaslı veya havalı |
| Ofset : | ET 0 |
| Jant bağlantısı : | 6 x 205 mm |
| Jant merkezleme : | 160 mm |
| ABS : | Mevcut |

Ölçü çeşitleri:

| Genişlik A Ölçüsü | İz Genişliği B Ölçüsü | Süspansiyon Aralığı C Ölçüsü | Körük Taşıyıcı Aralığı D Ölçüsü |
|-------------------|-----------------------|------------------------------|---------------------------------|
| 2440 | 2200 | 1400 | 811 |
| 2340 | 2100 | 1300 | 711 |
| 2240 | 2000 | 1200 | 611 |
| 2140 | 1900 | 1100 | 511 |
| 2040 | 1800 | 1000 | 411 |
| 1940 | 1700 | 900 | 311 |

Özel ölçüler müşteri isteğine göre üretilebilir.



Kampana Frenli Dingiller

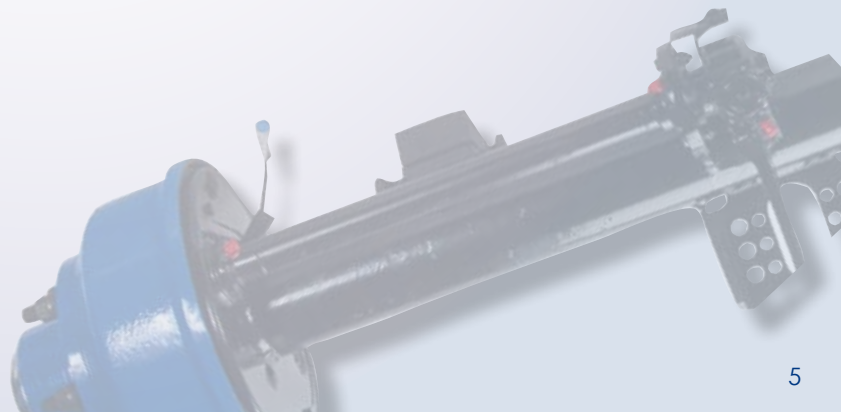
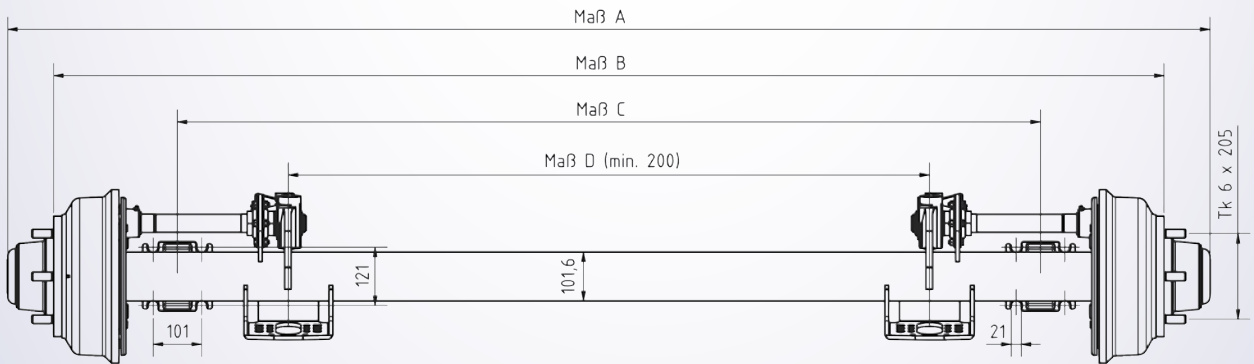
5,0 t Kampana frenli

| | |
|--------------------------|---|
| Tip | RB503008 |
| Taşıma kapasitesi (kg) : | 5.000 |
| Fren : | GFA – Kampanalı fren 300 x 80 mm |
| Lastik ebadı : | 17,5" ve 9,5" / Tek ya da çift |
| Süspansiyon : | Makaslı veya havalı |
| Ofset : | ET 0 / çift lastik için talep edilmelidir |
| Jant bağlantısı : | 6 x 205 mm |
| Jant merkezleme : | 160 mm |
| ABS : | Mevcut |

Ölçü çeşitleri:

| Genişlik A Ölçüsü | İz Genişliği B Ölçüsü | Süspansiyon Aralığı C Ölçüsü | Körük Taşıyıcı Aralığı D Ölçüsü |
|-------------------|-----------------------|------------------------------|---------------------------------|
| 2390 | 2200 | 1400 | 761 |
| 2290 | 2100 | 1300 | 661 |
| 2190 | 2000 | 1200 | 561 |
| 2090 | 1900 | 1100 | 461 |
| 1990 | 1800 | 1000 | 361 |
| 1890 | 1700 | 900 | 261 |

Özel ölçüler müşteri isteğine göre üretilebilir.



Kampana Frenli Dingiller

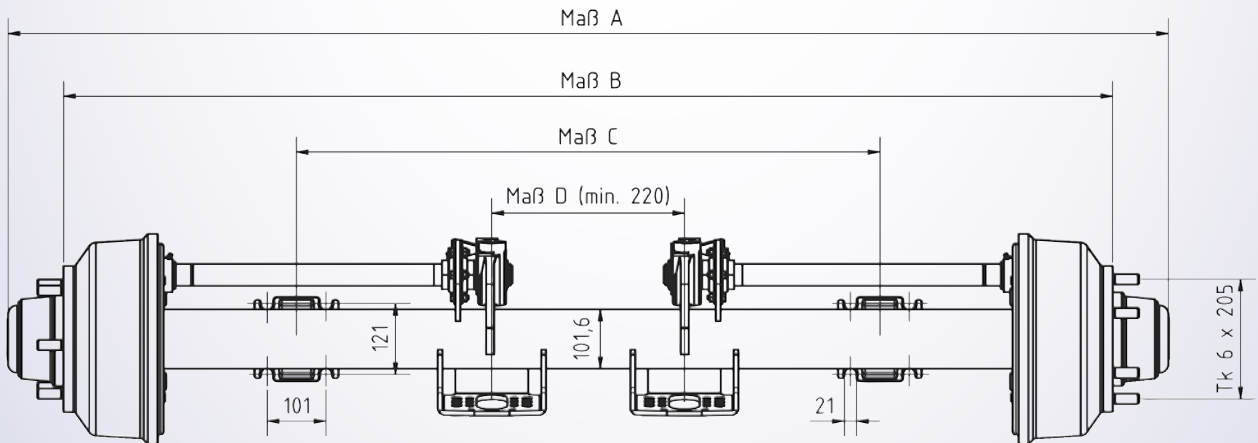
5,5 t Kampana frenli

| | |
|--------------------------|---|
| Tip | RB553010 |
| Taşıma kapasitesi (kg) : | 5.500 |
| Fren : | GFA – Kampanalı fren 300 x 100 mm |
| Lastik ebadı : | 17,5" ve 9,5" / Tek ya da çift |
| Süspansiyon : | Makaslı veya havalı |
| Ofset : | ET 0 / çift lastik için talep edilmelidir |
| Jant bağlantısı : | 6 x 205 mm |
| Jant merkezleme : | 160 mm |
| ABS : | Mevcut |

Ölçü çeşitleri:

| Genişlik A Ölçüsü | İz Genişliği B Ölçüsü | Süspansiyon Aralığı C Ölçüsü | Körük Taşıyıcı Aralığı D Ölçüsü |
|-------------------|-----------------------|------------------------------|---------------------------------|
| 2390 | 2200 | 1400 | 730 |
| 2290 | 2100 | 1300 | 630 |
| 2190 | 2000 | 1200 | 530 |
| 2090 | 1900 | 1100 | 430 |
| 1990 | 1800 | 1000 | 330 |
| 1890 | 1700 | 900 | 230 |

Özel ölçüler müşteri isteğine göre üretilebilir.



Kampana Frenli Dingiller

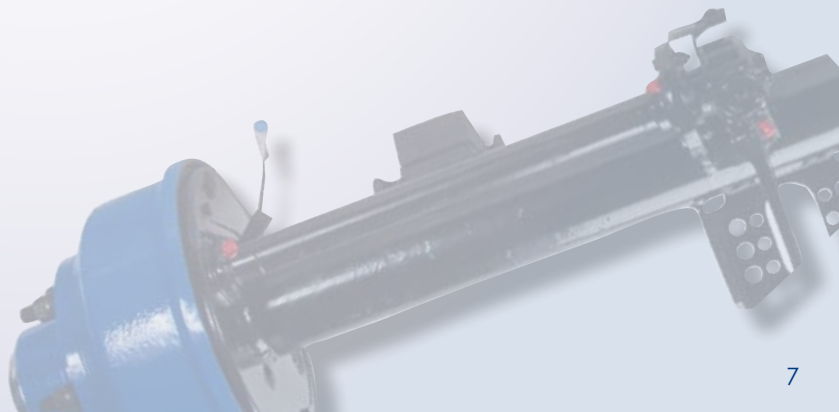
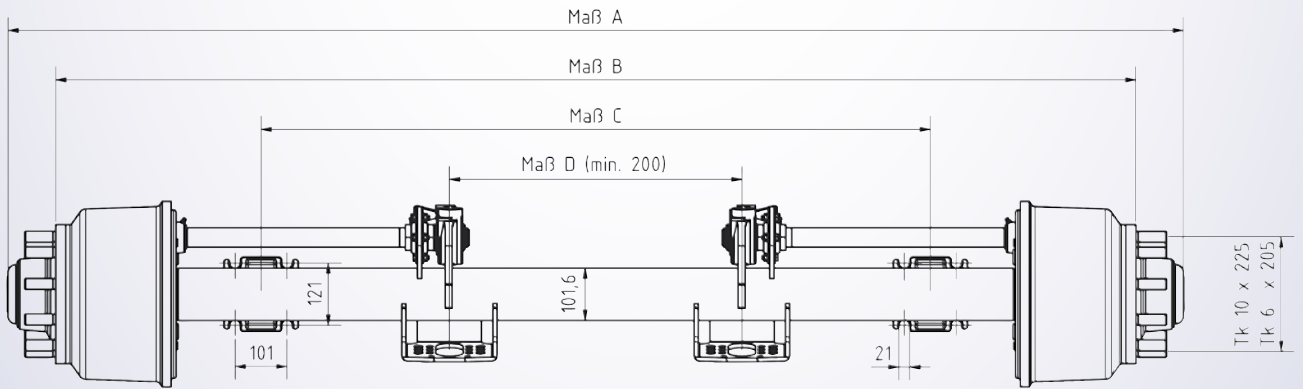
7,5 t Kampana frenli

| | |
|--------------------------|---|
| Tip | RB753016 |
| Taşıma kapasitesi (kg) : | 7.500 |
| Fren : | GFA – Kampanalı fren 300 x 160 mm |
| Lastik ebadı : | 17,5" ve 9,5" / Tek ya da çift |
| Süspansiyon : | Makaslı veya havalı |
| Ofset : | ET 0 / çift lastik için talep edilmelidir |
| Jant bağlantısı : | 6 x 205 mm veya 10 x 225 mm |
| Jant merkezleme : | 175,5 mm |
| ABS : | Mevcut |

Ölçü çeşitleri:

| Genişlik A Ölçüsü | İz Genişliği B Ölçüsü | Süspansiyon Aralığı C Ölçüsü | Körük Taşıyıcı Aralığı D Ölçüsü |
|-------------------|-----------------------|------------------------------|---------------------------------|
| 2390 | 2200 | 1400 | 668 |
| 2290 | 2100 | 1300 | 568 |
| 2290 | 2100 | 1200 | 568 |
| 2190 | 2000 | 1300 | 468 |
| 2160 | 1970 | 1300 | 438 |
| 2090 | 1900 | 1200 | 368 |

Özel ölçüler müşteri isteğine göre üretilebilir.



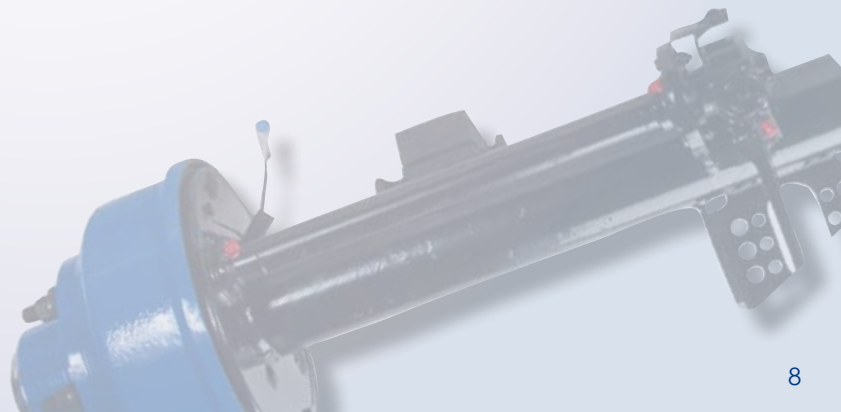
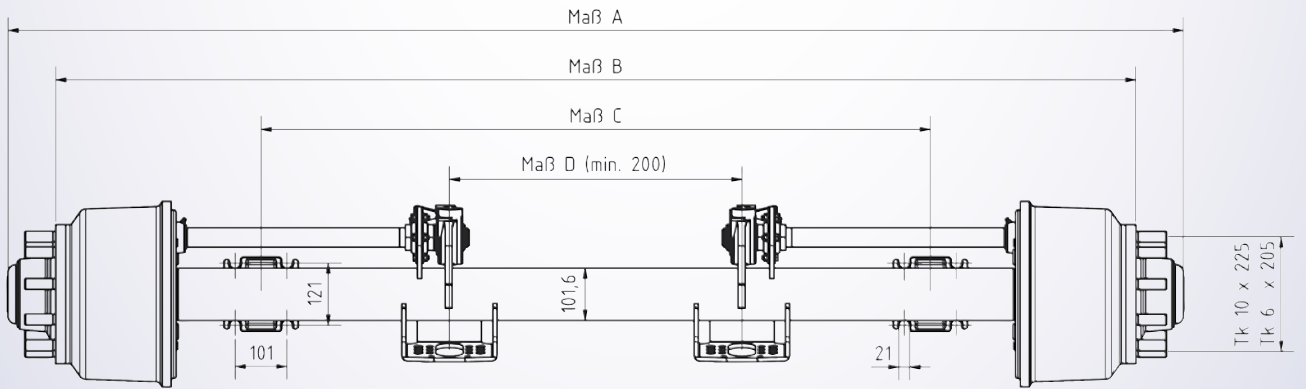
Kampana Frenli Dingiller

12,0 t Kampana frenli

| | |
|--------------------------|---|
| Tip | RB1203020 |
| Taşıma kapasitesi (kg) : | 12.500 |
| Fren : | GFA – Kampanalı fren 305 x 205 mm |
| Lastik ebadı : | 17,5" ve 19,5" / Tek ya da çift |
| Süspansiyon : | Havali |
| Ofset : | ET 0 / çift lastik için talep edilmelidir |
| Jant bağlantısı : | 10 x 225 mm |
| Jant merkezleme : | 175,5 mm |
| ABS : | Mevcut |

Özel ölçüler müşteri isteğine göre üretilir.

YENİ :
2016 yılının 2. yarısında
pazara sunulacak.



Disk Frenli Dingiller

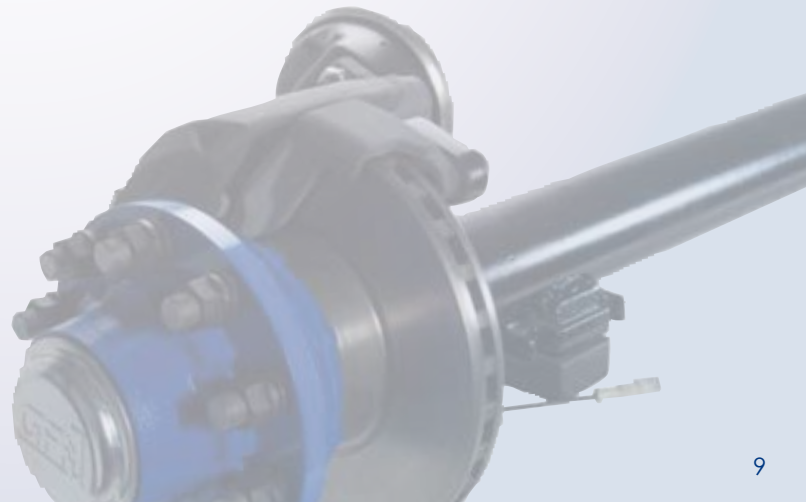
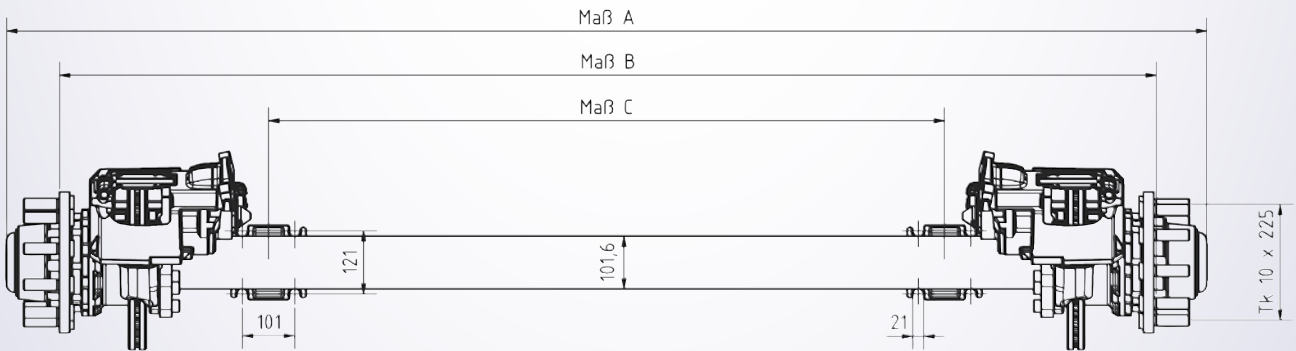
5,5 t Disk frenli

| | |
|--------------------------|---|
| Tip | RD553334 |
| Taşıma kapasitesi (kg) : | 5.500 |
| Fren : | GFA – KNORR Disk 17,5'' Ø 334mm |
| Lastik ebadı : | Tek ya da çift |
| Süspansiyon : | Makaslı veya havalı |
| Ofset : | ET 0 / çift lastik için talep edilmelidir |
| Jant bağlantısı : | 10 x 225 mm |
| Jant merkezleme : | 175,5 mm |
| ABS : | Mevcut |

Ölçü çeşitleri:

| Genişlik A Ölçüsü | İz Genişliği B Ölçüsü | Süspansiyon Aralığı C Ölçüsü |
|-------------------|-----------------------|------------------------------|
| 2405 | 2200 | 1400 |
| 2305 | 2100 | 1300 |
| 2205 | 2000 | 1200 |
| 2105 | 1900 | 1100 |
| 2005 | 1800 | 1000 |
| 1905 | 1700 | 900 |

Özel ölçüler müşteri isteğine göre üretilebilir.



Disk Frenli Dingiller

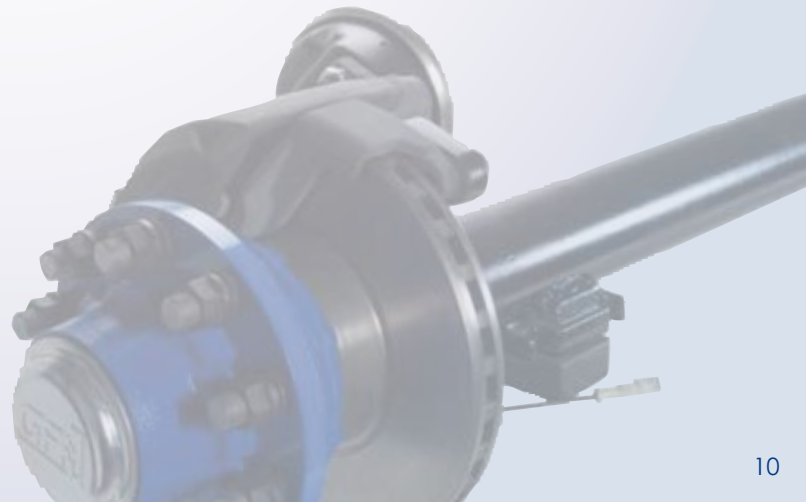
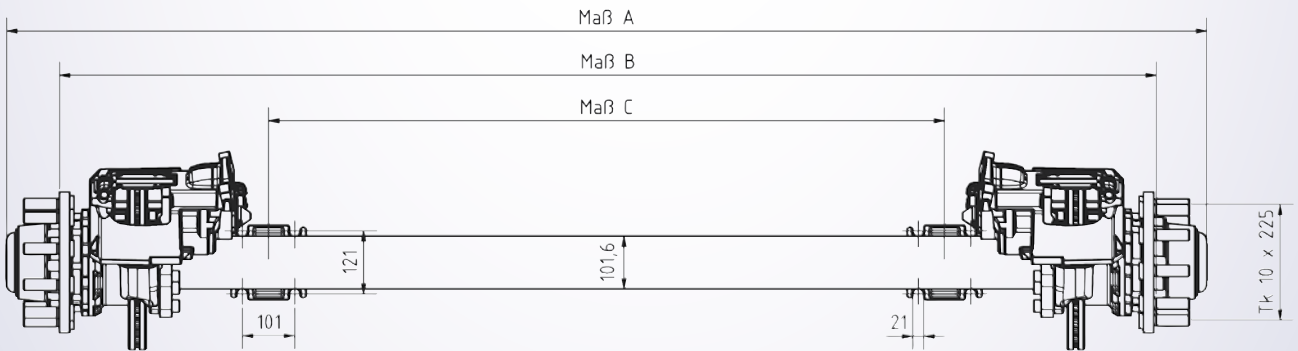
6,25 t Disk frenli

| | |
|--------------------------|---|
| Tip | RD603334 |
| Taşıma kapasitesi (kg) : | 6.250 |
| Fren : | GFA – KNORR Disk 17,5'' Ø 334mm |
| Lastik ebadı : | Tek ya da çift |
| Süspansiyon : | Makaslı veya havalı |
| Ofset : | ET 0 / çift lastik için talep edilmelidir |
| Jant bağlantısı : | 10 x 225 mm |
| Jant merkezleme : | 175,5 mm |
| ABS : | Mevcut |

Ölçü çeşitleri:

| Genişlik A Ölçüsü | İz Genişliği B Ölçüsü | Süspansiyon Aralığı C Ölçüsü |
|-------------------|-----------------------|------------------------------|
| 2405 | 2200 | 1400 |
| 2305 | 2100 | 1300 |
| 2205 | 2000 | 1200 |
| 2105 | 1900 | 1100 |
| 2005 | 1800 | 1000 |
| 1905 | 1700 | 900 |

Özel ölçüler müşteri isteğine göre üretilebilir.



Disk Frenli Dingiller

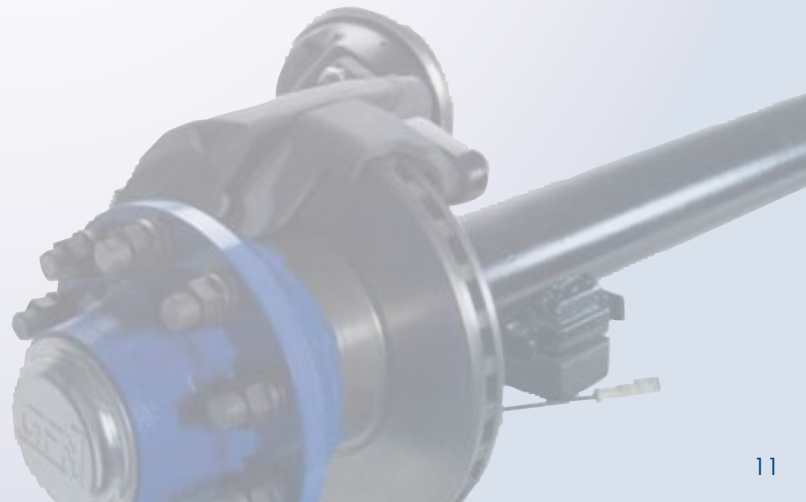
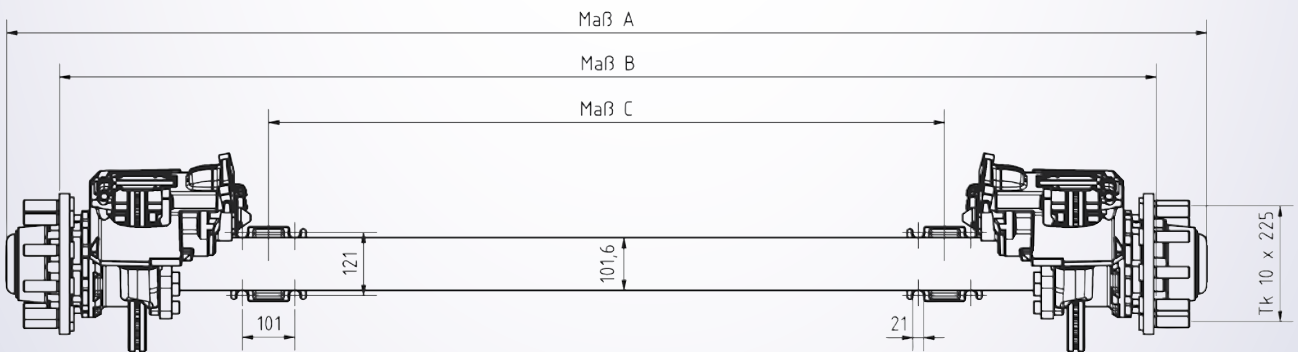
7,5 t Disk frenli

| | |
|--------------------------|---|
| Tip | RD753334 |
| Taşıma kapasitesi (kg) : | 7.500 |
| Fren : | GFA – KNORR Disk 17,5'' Ø 334mm |
| Lastik ebadı : | Tek ya da çift |
| Süspansiyon : | Makaslı veya havalı |
| Ofset : | ET 0 / çift lastik için talep edilmelidir |
| Jant bağlantısı : | 10 x 225 mm |
| Jant merkezleme : | 175,5 mm |
| ABS : | Mevcut |

Ölçü çeşitleri:

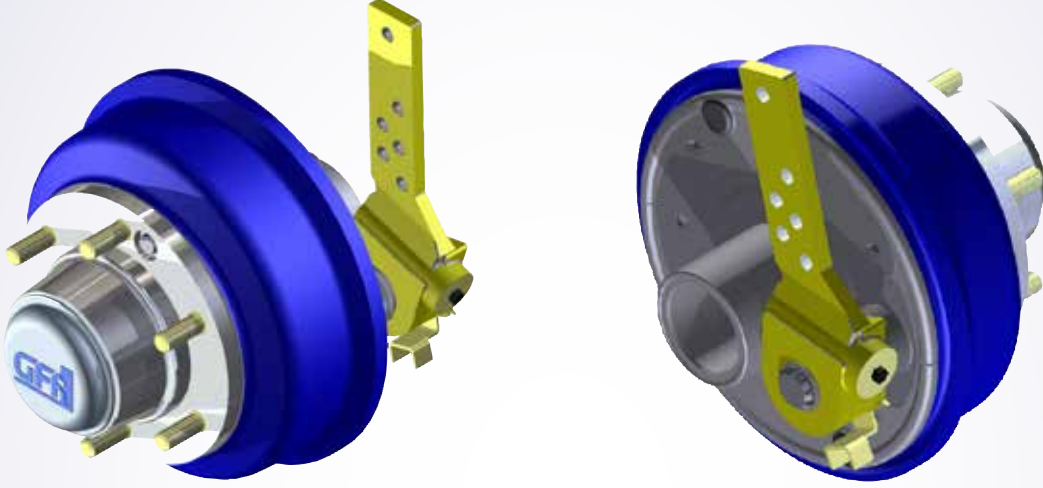
| Genişlik A Ölçüsü | İz Genişliği B Ölçüsü | Süspansiyon Aralığı C Ölçüsü |
|-------------------|-----------------------|------------------------------|
| 2405 | 2200 | 1400 |
| 2305 | 2100 | 1300 |
| 2205 | 2000 | 1200 |
| 2105 | 1900 | 1100 |
| 2005 | 1800 | 1000 |
| 1905 | 1700 | 900 |

Özel ölçüler müşteri isteğine göre üretilebilir.



Aks kafası

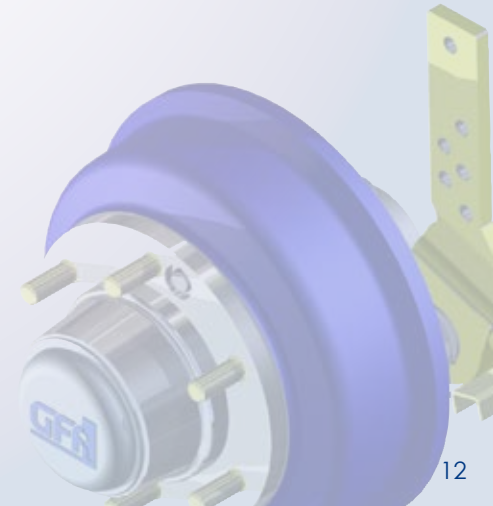
Dingillerimize ilaveten elbette tüm dingillerimizin aks kafalarını da ayrı olarak sipariş edebilirsiniz.



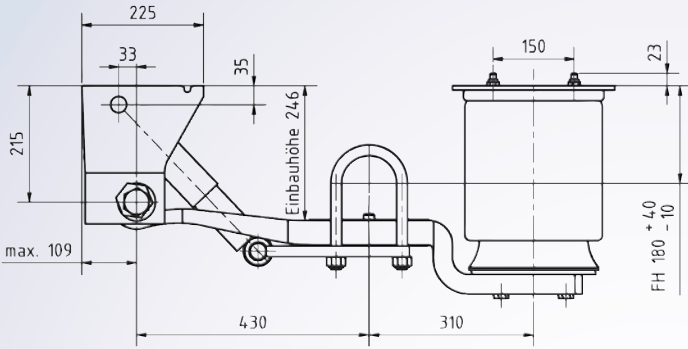
| Aks kapasitesi | Lastik ebadı / maks. çap | Fren | Jant bağlantısı |
|----------------|--------------------------|-----------|--------------------|
| 3.2 t. | 17,5 + 19,5" / 796 mm | 300 x 60 | 205 x 6 |
| 5.0 t. | 17,5 + 19,5" / 796 mm | 300 x 80 | 205 x 6 |
| 5.5 t. | 17,5 + 19,5" / 796 mm | 300 x 100 | 205 x 6 |
| 6.0 t. | 17,5 + 19,5" / 796 mm | 300 x 100 | 205 x 6 |
| 7.5 t. | 17,5 + 19,5" / 796 mm | 300 x 160 | 225 x 10 / 205 x 6 |

2016 yılının 2. yarısında pazara sunulacak:

| | | | |
|---------|--------------|-----------|----------|
| 8.0 t. | 22,5" | 420 x 120 | 335 x 10 |
| 12.0 t. | 17,5 + 19,5" | 300 x 200 | 225 x 10 |

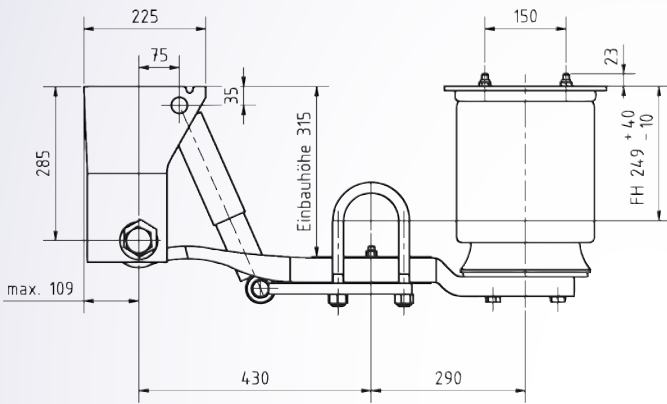


Havalı süspansiyonlar



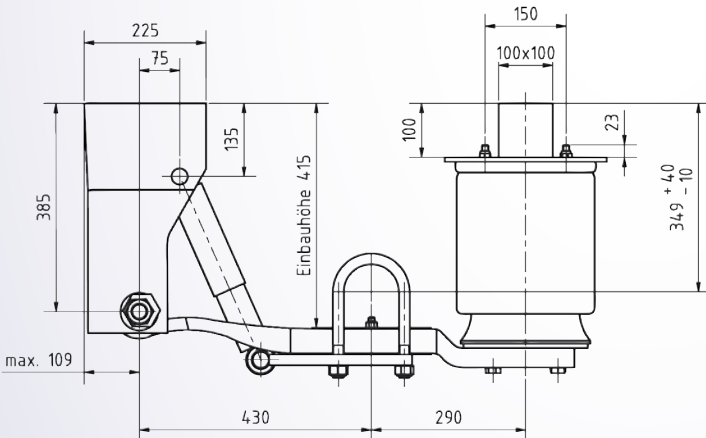
GFA – Havalı süspansiyon LAU K

Sürüş yüksekliği = 180 mm (boru çapı 101,6 mm ile)
İndirme mesafesi = 95mm + 10mm yüklü ve havasız
İndirme mesafesi = 85mm + 10mm yüksüz ve havasız
En alt noktadan itibaren toplam strok = 200mm



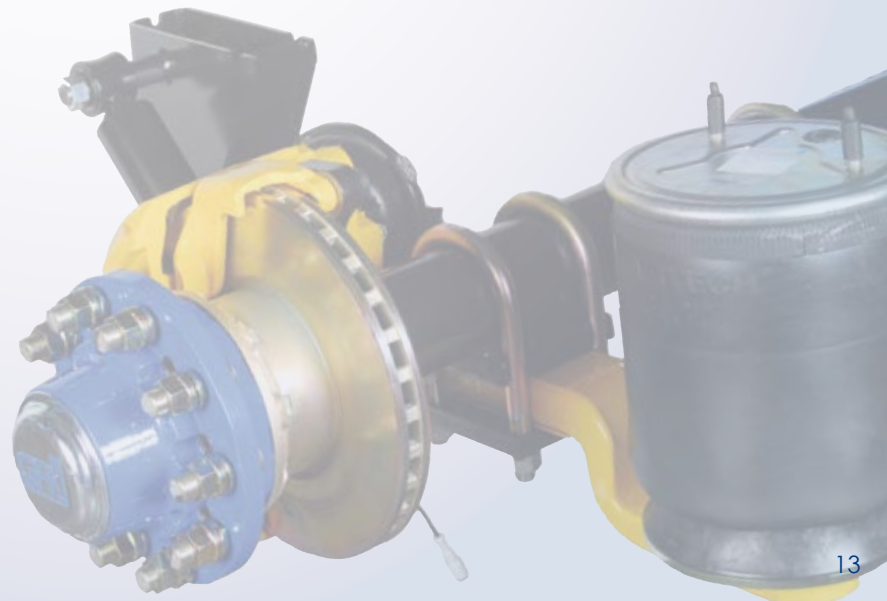
GFA – Havalı süspansiyon LAU 1

Sürüş yüksekliği = 249 mm (boru çapı 101,6 mm ile)
İndirme mesafesi = 95mm + 10mm yüklü ve havasız
İndirme mesafesi = 85mm + 10mm yüksüz ve havasız
En alt noktadan itibaren toplam strok = 200mm

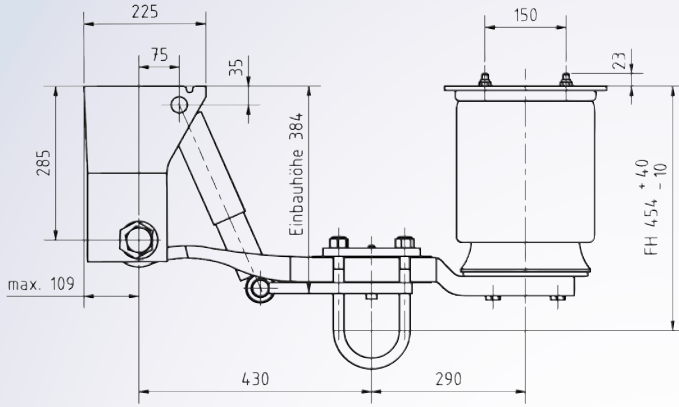


GFA – Havalı süspansiyon LAU 2

Sürüş yüksekliği = 349 mm (boru çapı 101,6 mm ile)
İndirme mesafesi = 95mm + 10mm yüklü ve havasız
İndirme mesafesi = 85mm + 10mm yüksüz ve havasız
En alt noktadan itibaren toplam strok = 200mm

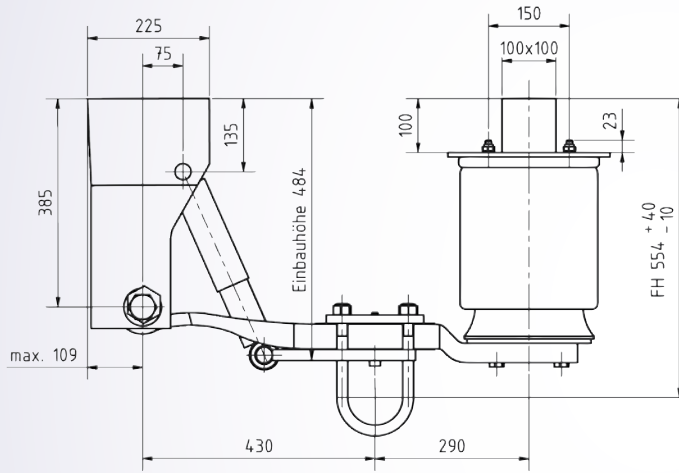


Havalı süspansiyonlar



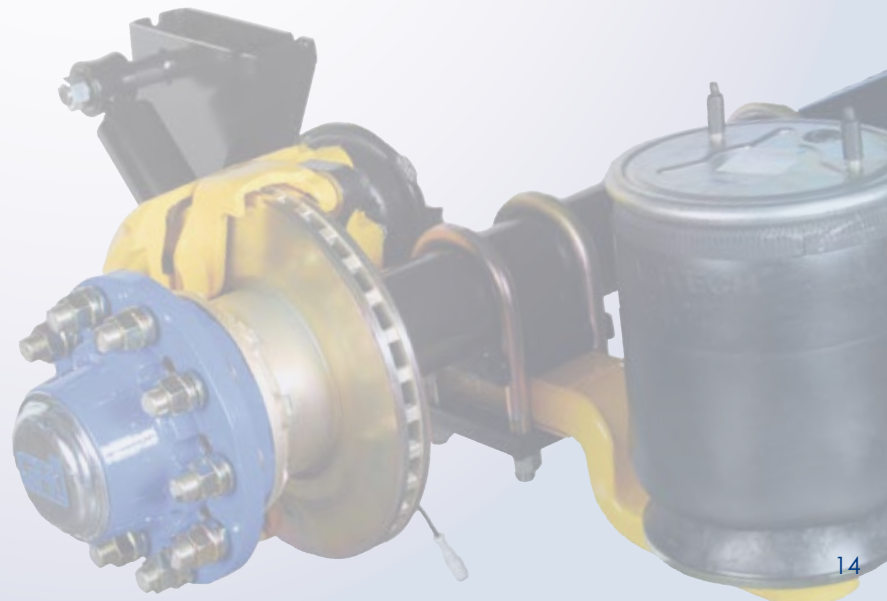
GFA – Havalı süspansiyon LAO 1

Sürüş yüksekliği = 454 mm (boru çapı 101,6 mm ile)
İndirme mesafesi = 95mm + 10mm yüklü ve havasız
İndirme mesafesi = 85mm + 10mm yüksüz ve havasız
En alt noktadan itibaren toplam strok = 200mm



GFA – Havalı süspansiyon LAO 2

Sürüş yüksekliği = 554 mm (boru çapı 101,6 mm ile)
İndirme mesafesi = 95mm + 10mm yüklü ve havasız
İndirme mesafesi = 85mm + 10mm yüksüz ve havasız
En alt noktadan itibaren toplam strok = 200mm

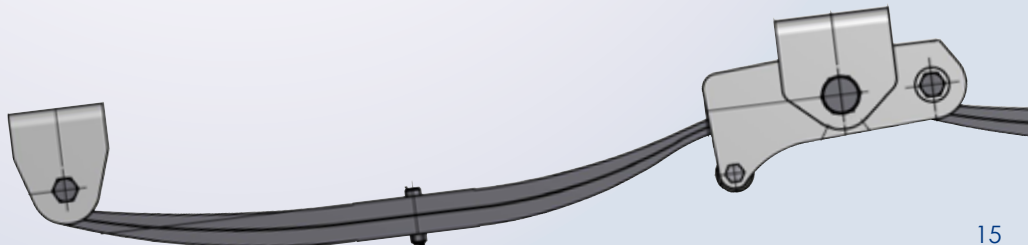


Makaslı süspansiyonlar

Detaylı teknik resimler için bkz. <http://gfa-germany.de/ersatzteile.php>

| Parabolik makaslı süspansiyonlar tablosu | | | | | | | |
|--|-------------|-------------|--------------|--------------|-----------------|---------------------------|------------|
| Tip | Sipariş No | Kapasite kg | Uzunluk S mm | Yükseklik mm | A B açıklığı mm | Yük A B kırılma yükü daN | Ağırlık kg |
| AG-EPW 3580-S | 10271016.00 | 3500 | 750 | 36 | 200 / 176 | 0 / 1550 | 44 |
| AG-EPW 4080-S | 10271017.00 | 4000 | 750 | 38 | 201 / 179 | 0 / 1765 | 46 |
| AG-EPW 4080-M | 10271027.00 | 4000 | 900 | 42 | 206 / 175 | 0 / 1765 | 53 |
| AG-EPW 5080-S | 10271018.00 | 5000 | 750 | 42 | 206 / 185 | 0 / 2300 | 49 |
| AG-EPW 6080-S | 10271019.00 | 6000 | 750 | 46 | 210 / 190 | 0 / 2650 | 52 |
| AG-EPW 6080-M | 10271020.00 | 6000 | 900 | 50 | 214 / 187 | 0 / 2650 | 60 |
| AG-EPW 6080-L | 10271021.00 | 6000 | 1020 | 52 | 216 / 183 | 0 / 2650 | 67 |
| AG-EPW 8080-L | 10271022.00 | 8000 | 1020 | 58 | 222 / 192 | 0 / 2650 | 76 |

| Parabolik makaslı süspansiyonlar tablosu | | | | | | | | |
|--|-------------|--------------|----------------------|--------------|-----------------|---------------------------|-------------------|------------|
| Tip | Kapasite kg | Uzunluk S mm | Merkez aralığı AS mm | Yükseklik mm | A B açıklığı mm | Yük A B kırılma yükü daN | W1 / W2 ölçüsü mm | Ağırlık kg |
| AG-TPW 7080-S | 2 x 3500 | 870 | 990 | 36 | 206 / 185 | 0 / 1550 | 180/120 | 99 |
| AG-TPW 8080-S | 2 x 4000 | 870 | 990 | 38 | 208 / 186 | 0 / 1765 | 180/120 | 103 |
| AG-TPW 8080-M | 2 x 4000 | 895 | 1040 | 38 | 207 / 185 | 0 / 1765 | 210/143 | 105 |
| AG-TPW 8080-L | 2 x 4000 | 1020 | 1140 | 42 | 212 / 181 | 0 / 1765 | 180/120 | 117 |
| AG-TPW 10080-S | 2 x 5000 | 870 | 990 | 42 | 211 / 191 | 0 / 2300 | 180/120 | 110 |
| AG-TPW 10080-M | 2 x 5000 | 895 | 1040 | 42 | 213 / 193 | 0 / 2300 | 210/143 | 112 |
| AG-TPW 12080-S | 2 x 6000 | 870 | 990 | 46 | 216 / 196 | 0 / 2650 | 180/120 | 117 |
| AG-TPW 12080-M | 2 x 6000 | 895 | 1040 | 46 | 216 / 196 | 0 / 2650 | 210/143 | 119 |
| AG-TPW 12080-L | 2 x 6000 | 1020 | 1140 | 50 | 219 / 192 | 0 / 2650 | 180/120 | 133 |
| AG-TPW 12080-XL | 2 x 6000 | 1045 | 1190 | 50 | 222 / 193 | 0 / 2650 | 210/143 | 134 |
| AG-TPW 12080-XXL | 2 x 6000 | 1140 | 1270 | 52 | 222 / 190 | 0 / 2650 | 180/120 | 146 |
| AG-TPW 12080-XXXL | 2 x 6000 | 1165 | 1320 | 52 | 228 / 190 | 0 / 2650 | 210/143 | 148 |
| AG-TPW 16080-XXL | 2 x 8000 | 1140 | 1270 | 58 | 227 / 197 | 0 / 3530 | 180/120 | 159 |
| AG-TPW 16080-XXXL | 2 x 8000 | 1165 | 1320 | 58 | 227 / 197 | 0 / 3530 | 210/143 | 161 |



Türkiye ve Ortadoğu Temsilciliği :

KASIMLI MAKİNA

Kasımlı Makina Danışmanlık İç ve Dış Tic. Ltd. Şti.
Irmakent 2681. Sokak No: 20
Çayyolu 06810 Ankara / Türkiye

☎ +90 312 235 83 53

✉ info@kasimli-makina.com

www.kasimli-makina.com



Gothaer Fahrzeugachsen GmbH

www.gfa-germany.de · info@gfa-germany.de · Telefon+903621/7303-0